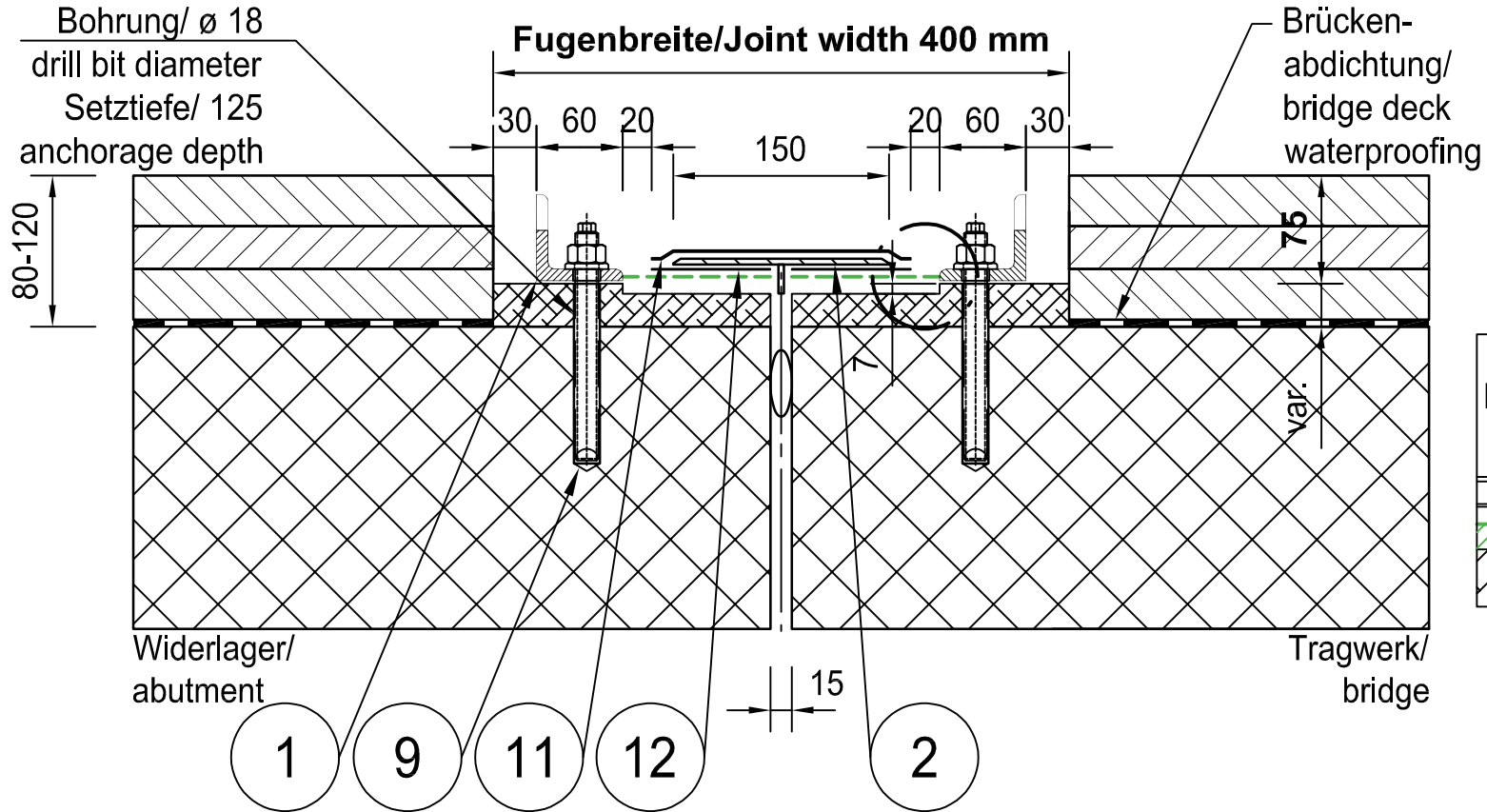
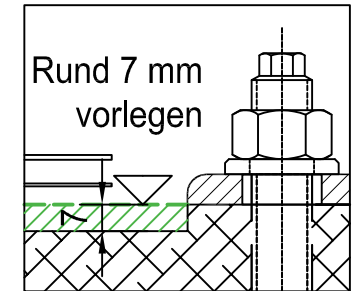




# RESA - JOINT<sup>®</sup> 2 400 (150-60/75)



## DETAIL 1:2



Spalt im Sommer/gap in summer

Dehnweg gesamt/total movement capacity 30 mm (+24  $\div$  -6)

Versionen	Einbaubreite mm	Stärke mm min. max.	Bewegungskapazität mm
RESA - JOINT <sup>®</sup> 2 400	150 - 500	40 - 70	max. 30

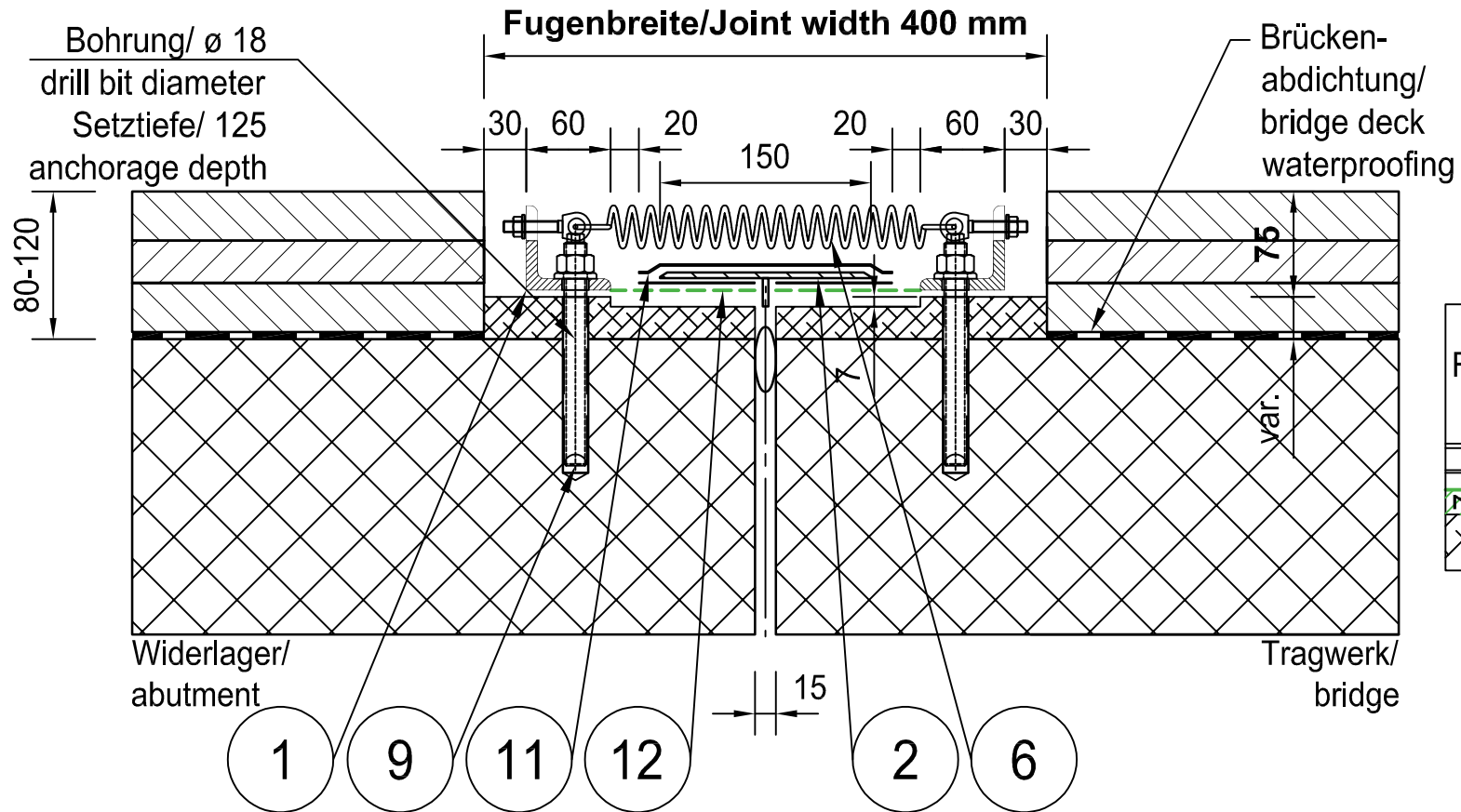
RESA - JOINT<sup>®</sup> 2 400 (150-60/75)

M 1 : 5

RSAG Reparatur- und Sanierungstechnik AG  
Güterstrasse 5, CH-3550 Langnau i.E.  
Tel +41 (0)34 / 408 40 20 Fax +41 (0)34 / 408 40 21



# SILENT - JOINT <sup>RESA</sup> FLEX<sup>®</sup> 2 400 (150-60/75)



Spalt im Sommer/gap in summer  
Dehnweg gesamt/total movement capacity 50 mm (+33 ÷ -17)

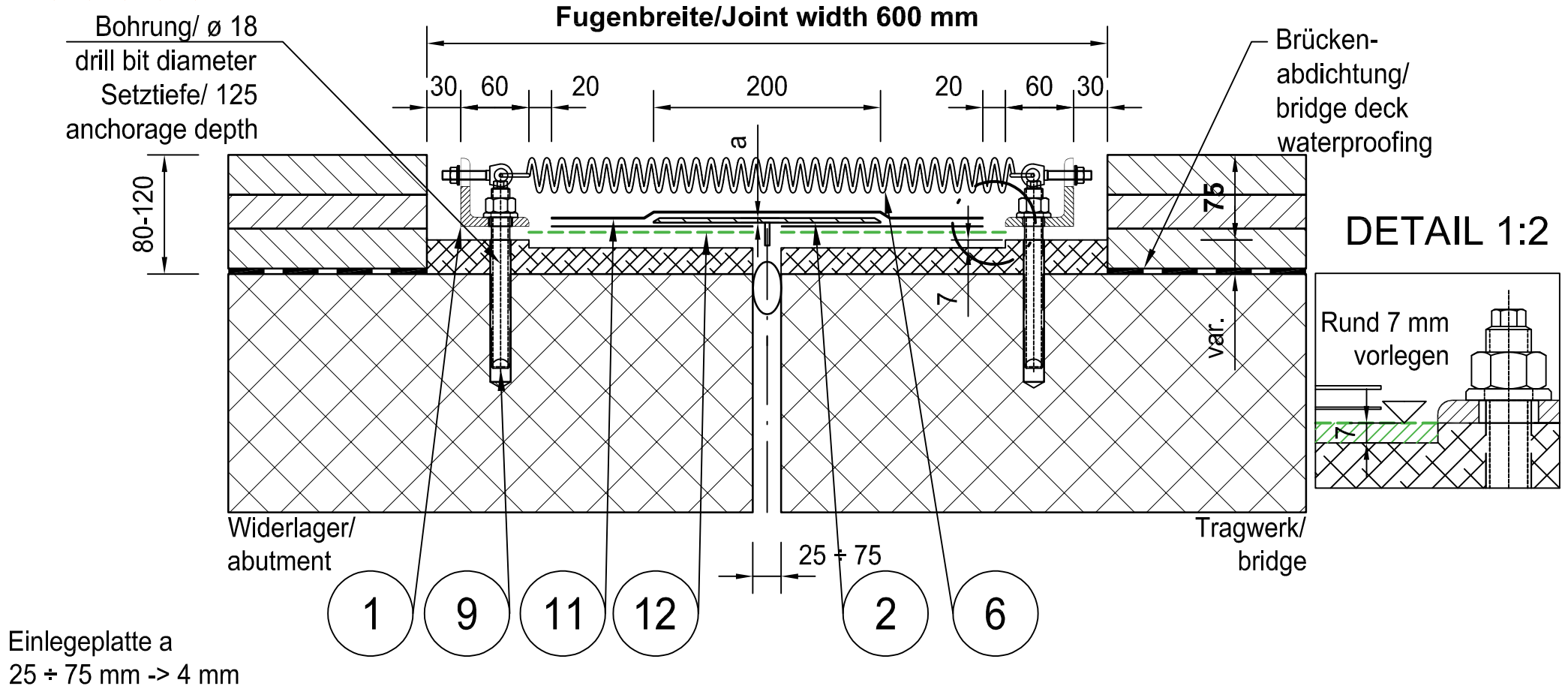
SILENT - JOINT <sup>RESA</sup> FLEX<sup>®</sup> 2 400 (150-60/75) M 1 : 5

RSAG Reparatur- und Sanierungstechnik AG  
Güterstrasse 5, CH-3550 Langnau i.E.  
Tel +41 (0)34 / 408 40 20 Fax +41 (0)34 / 408 40 21



# SILENT-JOINT <sup>RESA</sup> FLEX<sup>®</sup> 2 600 (60/75)

$a \leq 5 \text{ mm}$



Spalt im Sommer/gap in summer  
Dehnweg gesamt/total movement capacity 70 mm (+46 ÷ -24)

SILENT-JOINT <sup>RESA</sup> FLEX<sup>®</sup> 2 600 (60/75)

M 1 : 5

RSAG Reparatur- und Sanierungstechnik AG  
Güterstrasse 5, CH-3550 Langnau i.E.  
Tel +41 (0)34 / 408 40 20 Fax +41 (0)34 / 408 40 21



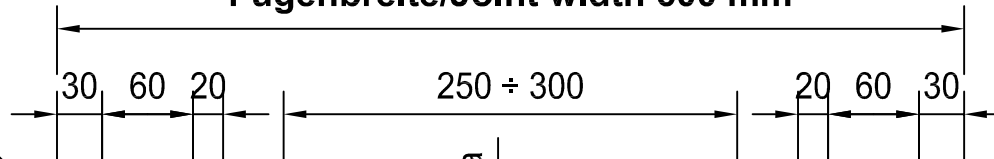
# SILENT-JOINT <sup>RESA</sup> FLEX<sup>®</sup> 2 600 (60/75)

a > 5 mm

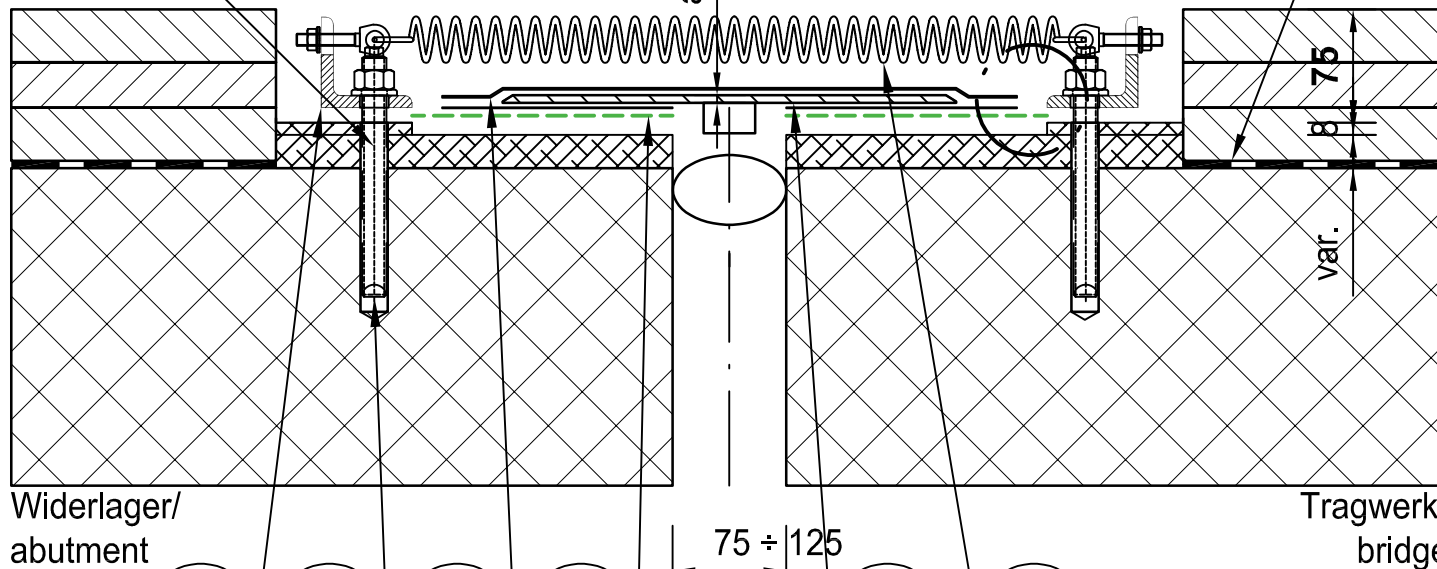
Fugenbreite/Joint width 600 mm

Bohrung/  $\varnothing$  18  
drill bit diameter  
Setztiefe/ 125  
anchorage depth

80-120



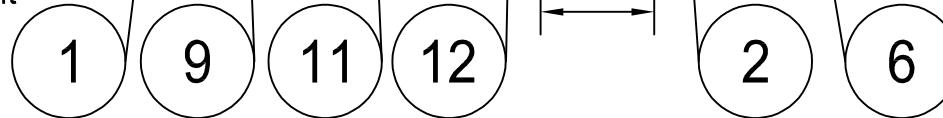
Brücken-  
abdichtung/  
bridge deck  
waterproofing



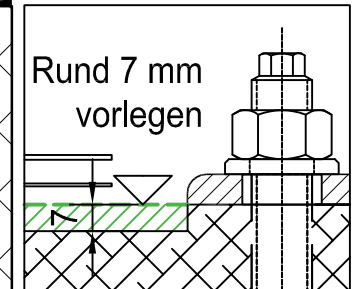
Widerlager/  
abutment

Tragwerk/  
bridge

75 ± 125



DETAIL 1:2



Rund 7 mm  
vorlegen

Einlegeplatte a  
75 ± 125 mm -> 7 mm

Spalt im Sommer/gap in summer

Dehnweg gesamt/total movement capacity 70 mm (+46 ± -24)

SILENT-JOINT <sup>RESA</sup> FLEX<sup>®</sup> 2 600 (60/75)

M 1 : 5

RSAG Reparatur- und Sanierungstechnik AG  
Güterstrasse 5, CH-3550 Langnau i.E.  
Tel +41 (0)34 / 408 40 20 Fax +41 (0)34 / 408 40 21



# SILENT-JOINT <sup>RESA</sup> FLEX<sup>®</sup> 2 800 (80/95)

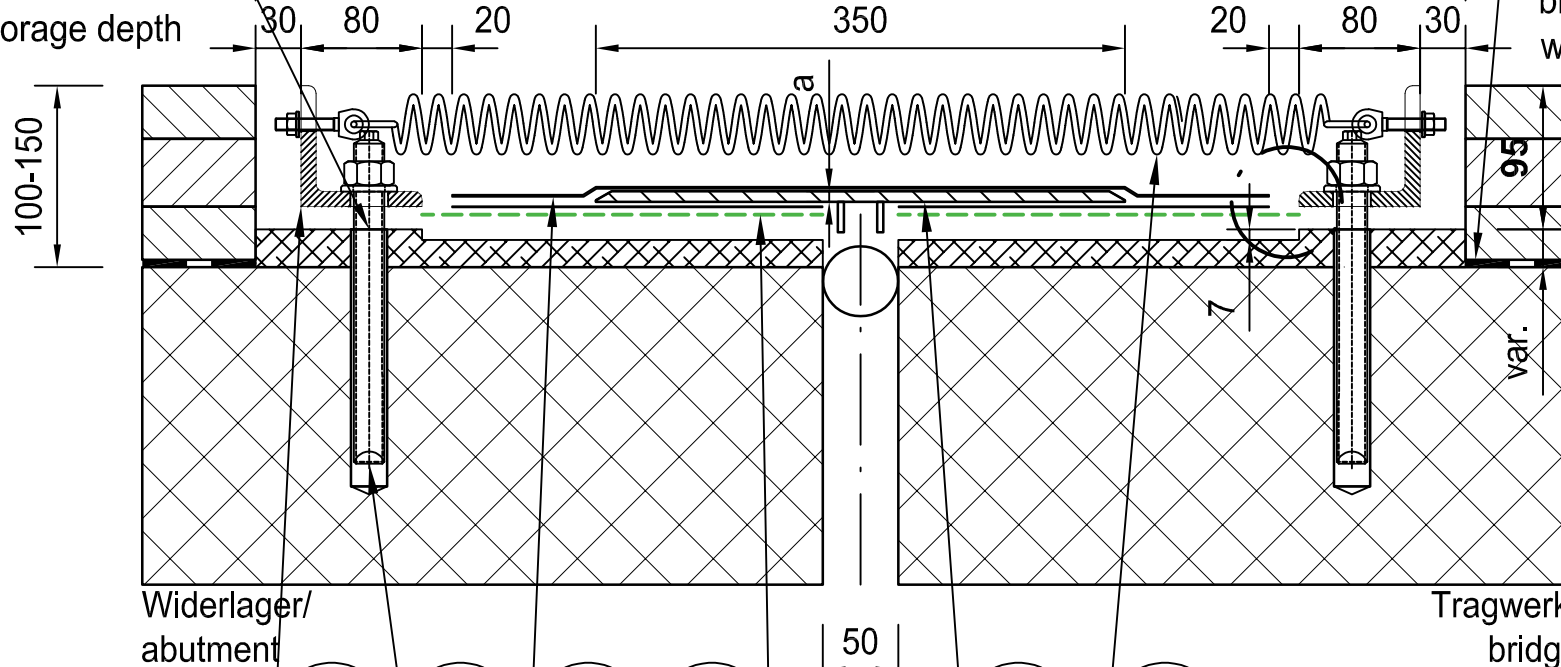
$a \leq 7 \text{ mm}$

Sonderbauweise

Bohrung/  $\varnothing 24$   
drill bit diameter  
Setztiefe/ 170  
anchorage depth

Fugenbreite/Joint width 800 mm

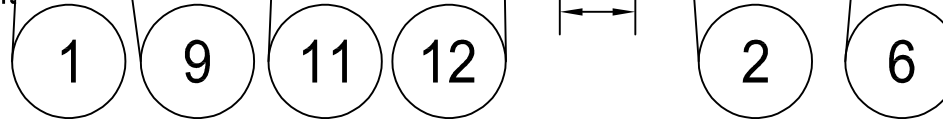
Brücken-  
abdichtung/  
bridge deck  
waterproofing



DETAIL 1:2

Rund 7 mm  
vorlegen

Einlegeplatte a  
 $50 \div 120 \text{ mm} \rightarrow 7 \text{ mm}$



Spalt im Sommer/gap in summer

Dehnweg gesamt/total movement capacity 90 mm (+70  $\div$  -20)

!! ACHTUNG EINBAU > 20°C !!

SILENT-JOINT <sup>RESA</sup> FLEX<sup>®</sup> 2 800 (80/95)

M 1 : 5

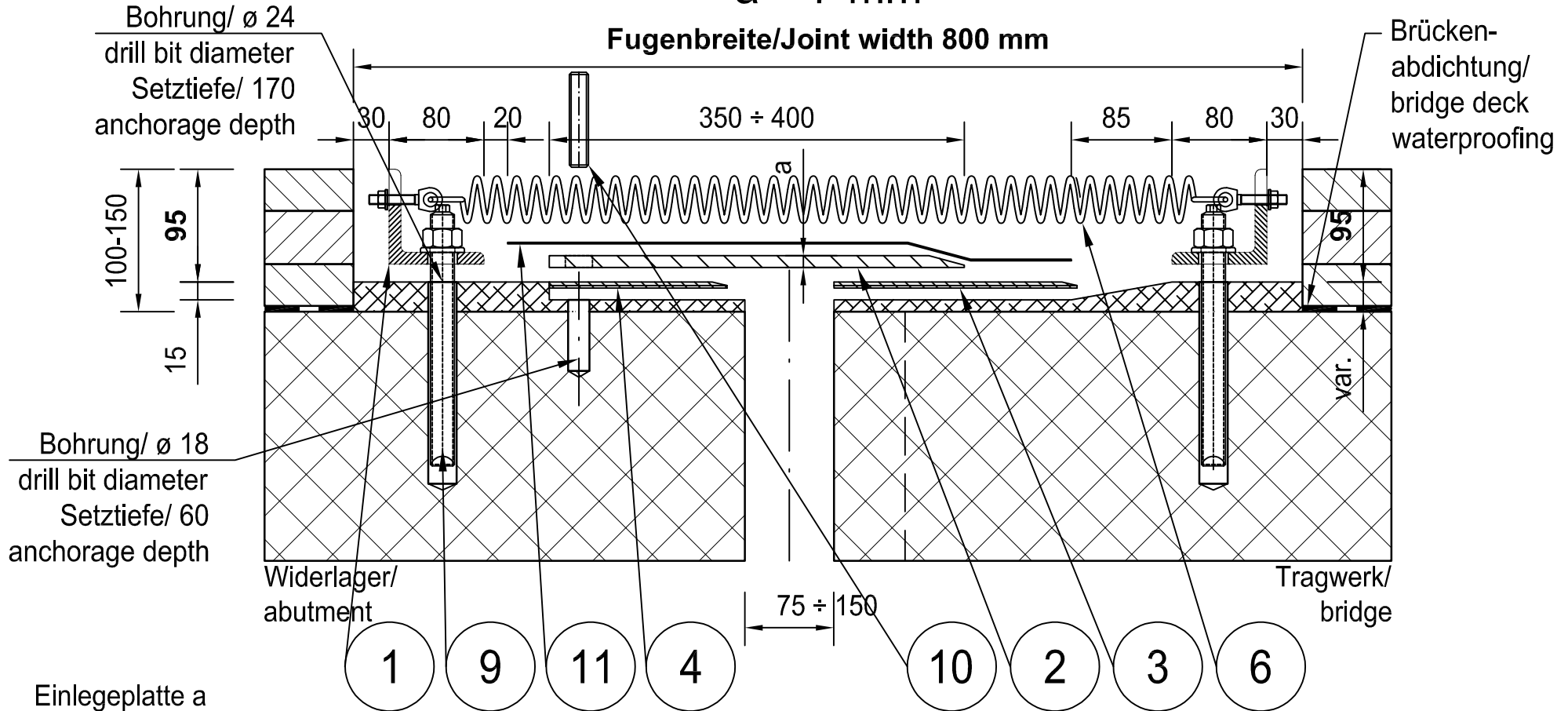
RSAG Reparatur- und Sanierungstechnik AG  
Güterstrasse 5, CH-3550 Langnau i.E.  
Tel +41 (0)34 / 408 40 20 Fax +41 (0)34 / 408 40 21



# SILENT-JOINT <sup>RESA</sup> FLEX<sup>®</sup> 2 800 (80/95)

a > 7 mm

Sonderbauweise



Einlegeplatte a  
75 ± 150 mm -> 10 mm

Spalt im Sommer/gap in summer  
Dehnweg gesamt/total movement capacity 90 mm (+70 ÷ -20)  
!! ACHTUNG EINBAU > 20°C !!

SILENT-JOINT <sup>RESA</sup> FLEX<sup>®</sup> 2 800 (80/95)

M 1 : 5

RSAG Reparatur- und Sanierungstechnik AG  
Güterstrasse 5, CH-3550 Langnau i.E.  
Tel +41 (0)34 / 408 40 20 Fax +41 (0)34 / 408 40 21